

# arketipo

*firenze*





# \_rail

Un design elegante dalle linee pulite, caratterizzato da piedi alti 18 cm che sollevano la struttura per un effetto di estrema leggerezza. *rail* è un divano esclusivo che si distingue per la cura del dettaglio nelle cuciture raffinate e preziose. Una cucitura caratteristica a doppio bordo ribattuto percorre tutta la struttura e i braccioli e ricorda il disegno delle rotaie di un treno.

An elegant design with clean lines. The feet, 18 cm high, raise the structure and give an effect of extreme lightness. *rail* is an exclusive sofa which stands out for its attention to detail in the particularly fine stitching. A distinctive double-edged seam runs around the whole structure and armrests, resembling the double lines of rail tracks.

Un dessin élégant aux lignes nettes, caractérisé par des pieds de 18 cm de hauteur qui soulèvent la structure en lui donnant un effet de légèreté extrême. *rail* est un canapé exclusif qui se distingue par le soin du détail des coutures raffinées et précieuses. Une double couture souligne la structure et les accoudoirs en rappelant le dessin des rails.

Ein elegantes Design gekennzeichnet durch klare Linien, die hohen Füßen von 18 cm machen die Struktur sehr leicht. *rail* ist ein exklusives Sofa, das sich durch die Sorgfalt der Einzelheiten und die luxuriösen Nähte zeichnet. Der Umfang der Basis und der Arm-Rückenlehne ist durch eine Doppelnaht charakterisiert, die an die Eisenbahnen erinnert.

Un diseño elegante con líneas limpias, caracterizado por pies de altura 18 cm que elevan la estructura dándole un efecto de ligereza extrema. *rail* es un sofá exclusivo que se distingue por el cuidado en el detalle en las costuras refinadas y preciosas. Un cosido característico con doble borde que atraviesa toda la estructura y los brazos y recuerda los carriles de un tren.

# \_rail

DESIGN MANZONI - TAPINASSI 2011



## Struttura legno

**Imbottitura fusto** poliuretano indeformabile di varie densità (30GRF; 30EM e 65) rivestito con fodera di vellutino accoppiato 10 mm

**Imbottitura cuscini seduta** poliuretano di varie densità (TL30/S + T25/E) rivestito inferiormente in tessuto poliestere/cotone e superiormente in accoppiato in cotone 100% con ovatta 350 gr

**Imbottitura cuscini schienale** rivestimento esterno in gabardine 30/20 bianco in cotone 100% e rivestimento interno in poliestere e cotone; riempitura in Rombo\_fe (miscela di piuma d'oca e trucioli di poliuretano)

**Piano di molleggio** cinghie elastiche **Altezza seduta** 40 cm **Altezza bracciolo** 64 cm

**Piedi** Metallo cromato o verniciato marrone micaceo, h. 18 cm

Il perimetro della base e del bracciolo/schienale è marcato da una doppia cucitura; per tessuti di grosso spessore la cucitura sarà semplice.

## Structure wood

**Frame padding** non-deformable polyurethane of varied densities (30GRF; 30EM and 65) covered with coupled synthetic lining 10 mm

**Seat cushion padding** polyurethane of varied densities (TL30/S + T25/E); under side covered with polyester/cotton mixed fabric, upper side covered with 100% cotton fabric coupled with wadding 350 gr

**Back cushion padding** quilted cover, outer side in white 100% Gabardine cotton cover, inner side in polyester/cotton mixed fabric filled with Rombo\_fe (down and polyurethane chips)

**Springing** elastic belts **Seat height** 40 cm **Arm height** 64 cm

**Feet** chromed metal or micaceous brown stained metal, h. 18 cm

The perimeters of the base and of the arm/backrest are outlined with double stitching. In the case of thicker fabrics, there will be a single line of stitching.

## Structure bois

**Rembouillage structure** polyuréthane indéformable de différentes densités (30GRF; 30EM et 65) recouvert de dacron 10 mm

**Rembouillage coussin assise** polyuréthane de différentes densités (TL30/S + T25/E); enveloppe inférieure en polyester et coton, enveloppe supérieure en coton 100% et ouate 350 gr

**Rembouillage coussin dossier** tissu externe en Gabardine de coton 100% blanc, tissu interne en polyester et coton, garnissage en «Rombo\_fe» (mixte de plumes et petits morceaux de polyuréthane)

**Ressorts** sangles élastiques **Hauteur assise** 40 cm **Hauteur accoudoir** 65 cm

**Pieds** métal chromé ou verni brun micacé, h. 18 cm

Les périmètres de la base, de l'accoudoir et du dossier sont soulignés par une double couture. Suivant l'épaisseur du tissu, la couture sera simple.

## Struktur Holz

**Polsterung der Struktur** unverformbares Polyurethan variabler Dichte (30GRF; 30EM und 65) verkleidet mit synthetischem Überzug 10 mm

**Polsterung des Sitzkissens** unverformbares Polyurethan variabler Dichte (TL30/S + T25/E); untere Seite bezogen mit Polyester/Baumwolle Stoff, obere Seite bezogen mit 100% Baumwollstoff und mit Watte 350 gr

**Polsterung des Rückenkissens** gesteppte weiße Baumwollhülle aus Gabardine, Innenstoff aus Polyester/Baumwolle mit Füllung aus „Rombo\_fe“ (Federn und Polyurethanspäne)

**Sitzflächengestell** elastische Gurte **Sitzhöhe** 40 cm **Armlehnhöhe** 65 cm

**Füße** aus verchromtem Metall, oder braun gebeizt, H. 18 cm

Der Umfang der Basis und der Arm-/Rückenlehne ist durch eine Doppelnaht charakterisiert; besonders schwere Stoffe mit einfacher Naht.

## Estructura madera

**Relleno estructura** poliuretano indeformable de varias densidades (30GRF, 30EM Y 65) cubierto con guata sintética 10 mm

**Relleno asiento** poliuretano indeformable de varias densidades (TL30/S + T25/E); tejido interno mezcla de poliéster y algodón, tejido exterior 100% algodón y 350 gr de guata

**Relleno respaldo** tejido externo pespunteado en 100% algodón Gabardine, tejido interno mezcla de poliéster y algodón relleno mixto de plumas y chips de poliuretano (Rombo\_fe)

**Plano de apoyo** cinchas elásticas **Altura asiento** 40 cm **Altura brazo** 65 cm

**Pies** en metal cromado o teñido marron, h. 18 cm

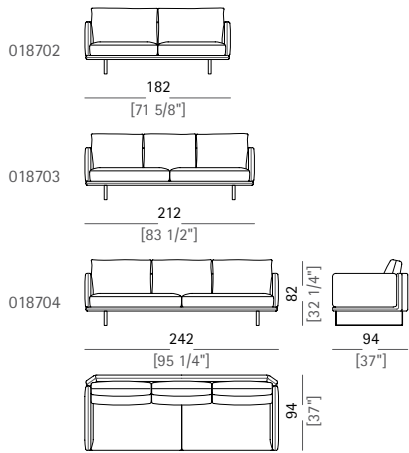
El perímetro de la base y del brazo / respaldo tienen doble costura. En el caso de las telas más gruesas, habrá solamente una sola costura.

# \_rail

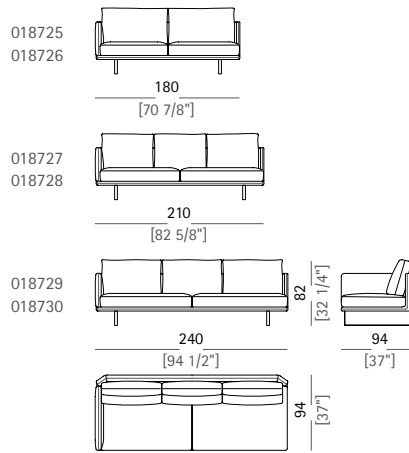
DESIGN MANZONI - TAPINASSI 2011



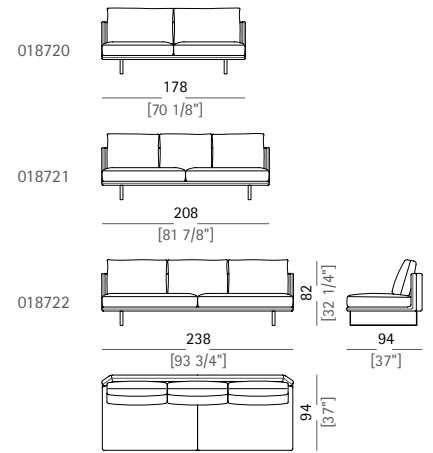
## Divano Sofa



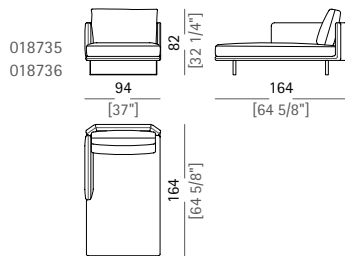
## Elemento laterale dx o sx Right or left unit



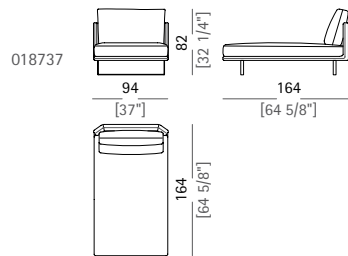
## Elemento centrale Central unit



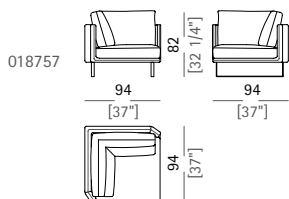
## Chaise longue dx o sx Chaise-longue with right or left short arm



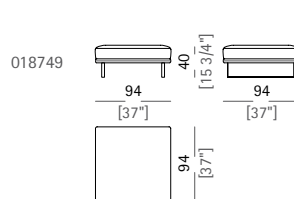
## Dormeuse Dormeuse



## Angolo Square corner



## Pouf Pouf

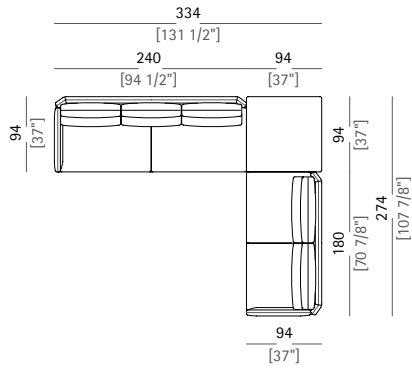


# \_rail

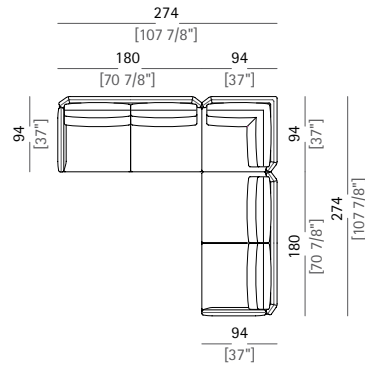
DESIGN MANZONI - TAPINASSI 2011



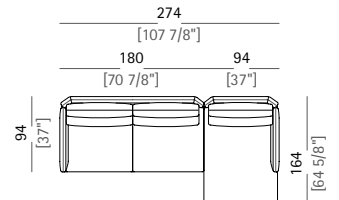
Composizione A  
Composition A



Composizione B  
Composition B



Composizione C  
Composition C



arketipo  
*firenze*

arketipo spa

via Garibaldi, 72

50041 Calenzano (Firenze)

phone +39 0558876248

phone export office +39 0558877137

fax +39 0558873429

info@arketipo.com

export@arketipo.com

arketipo.com